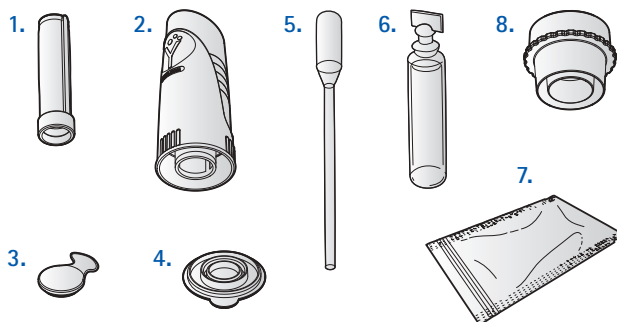


Bruksanvisning

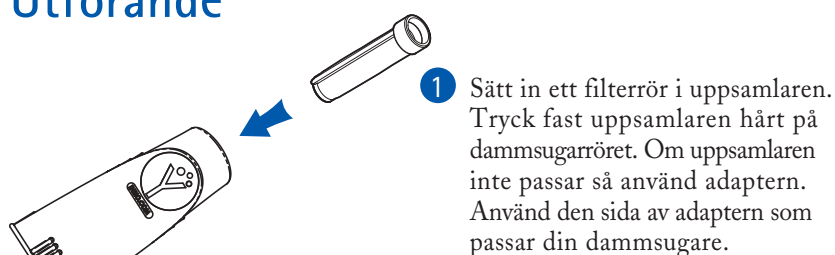
Innan du börjar – kontrollera att alla delar finns med.

Inneåll:

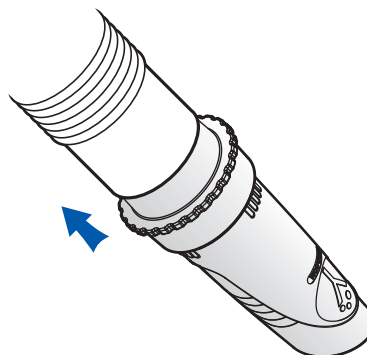
1. Filterrör
2. DUSTREAM™ uppsamlare
3. Övre lock
4. Nedre lock
5. Pipett
6. Provlösning
7. Testkassett i foliepåse
8. Dammsugarmunstyckeadapter



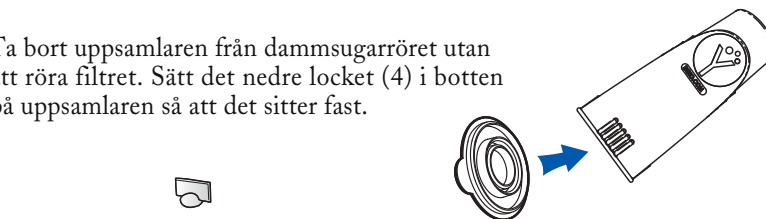
Utförande



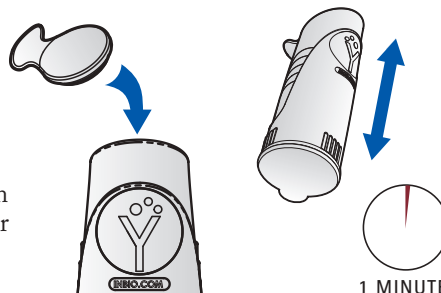
- 2** Dammsug jämt över fyra ytor som motsvarar fyra A4-papper (21x29cm). Dammsug under 30 sekunder på varje yta (totalt 2 minuter).



- 3** Ta bort uppsamlaren från dammsugarröret utan att röra filtret. Sätt det nedre locket (4) i botten på uppsamlaren så att det sitter fast.

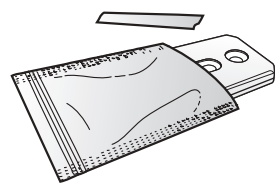


- 4** Öppna en av provlösningarna genom att vrida av vingen och håll lösningen i uppsamlaren.



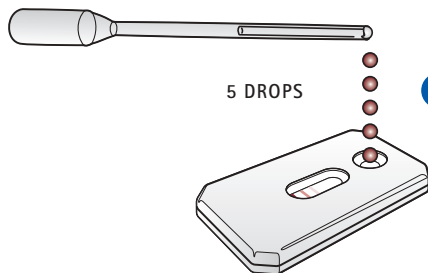
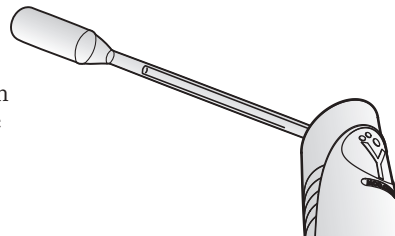
- 5** Sätt fast det övre locket (3) på toppen och skaka lösningen försiktigt under 1 minut.

1 MINUTE



6 Låt uppsamlaren stå i 4 minuter. Ta bort foliepappret på testkassetten och lägg den på ett bord.

7 Ta bort det övre locket. Använd pipetten för att suga upp lösning från den övre öppningen av uppsamlaren.



5 DROPS

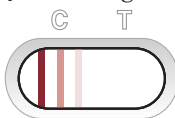
8 Tillsätt 5 droppar i den runda på testkassetten. Kasta pipetten.

9 Vänta i 10 minuter på att testet ska reagera. Om det finns kvalsterallergen i provet, så kommer en röd eller rosa linje att synas vid "T"-markeringen. Jämför linjens färgstyrka med färglinjerna som finns vid "C"-markeringen.

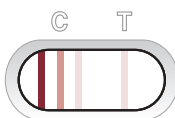


Vad betyder resultatet?

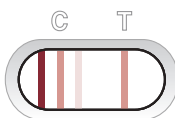
Jämför färgintensiteten på testlinjen (T) med kontrolllinjen (C) som visas på testkassetten.



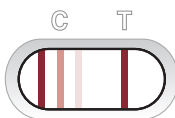
Om ingen provlinje vid T är synlig indikerar det att allergennivån är under mätbar nivå. Ingen åtgärd är nödvändig.



Om provlinjen är ljusrosa indikerar det en låg allergennivå. Ingen åtgärd är nödvändig.



Om provlinjen är rosa mot röd indikerar det medelhög allergennivå. Vidta åtgärder för att minska allergennivån.



Om provlinjen är mörkröd indikerar det hög allergennivå. Vidta åtgärder för att minska allergennivån.

Vilka åtgärder ska jag vidta?

Om testet har påvisat kvalsterallergen kan du upprepa testet på ett annat ställe i hemmet. Rengör och torka uppsamlare och lock om du gör ett andra test. Sätt i ett rent filter och upprepa testet.

Det är många åtgärder man kan vidta för att minska allergennivån. Inrikta åtgärderna på sängen och ventilationen. På medeca.se finner du utförlig information och råd om åtgärder vid kvalsterallergi.